



Ce document a été numérisé par le CRDP
d'Alsace pour la Base Nationale des Sujets
d'Examens de l'enseignement
professionnel

SESSION 2011

Certificat d'Aptitude Professionnelle

MAÇON

ÉPREUVE EP. 2

Réalisation d'ouvrages courants

Durée : 16 h 00 – Coefficient : 8

SUJET

BAREME DE CORRECTION

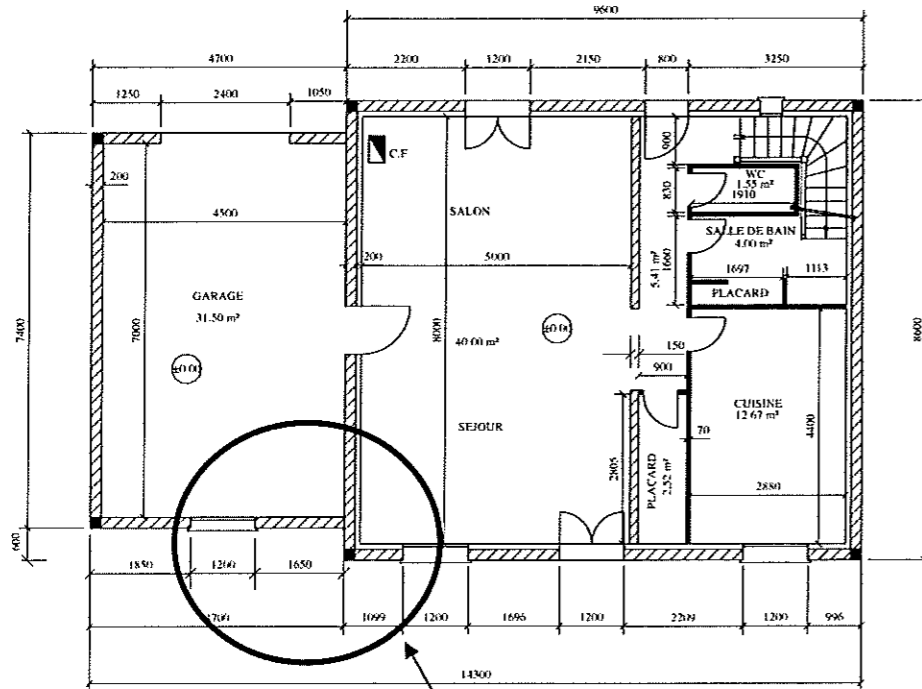
Thèmes	Notes
REALISER L'IMPLANTATION DE L'OUVRAGE	/ 40
REALISER LA MAÇONNERIE DE BTC ?	/ 45
REALISER L'APPUI DE FENETRE	/ 42
REALISER L'ENDUIT	/ 58
ORGANISER SON POSTE DE TRAVAIL	/ 5
LE RESPECTER LA SECURITE	/ 5
TRAITER LES DECHETS DE CHANTIER	/ 5
TOTAL :	/ 200
Note :	/ 20

C.A.P. de MAÇON	Session 2011	SUJET	
Épreuve : EP 2 Réalisation d'ouvrages courants	Coeff. : 8	Durée : 16 H	S 1 / 4

SITUATION DE L'OUVRAGE

Vous devez réaliser la maçonnerie du pavillon. Votre travail consiste à exécuter la partie d'ouvrage repérée ci-dessous.

VUE EN PLAN DU REZ-DE-CHAUSSEE



Les cotes ne sont pas nécessaires à la réalisation de l'ouvrage.

Partie d'ouvrage à réaliser

DESCRIPTIF DE L'OUVRAGE

1 - MUR DE BLOCS DE TERRE CUITE (BTC)

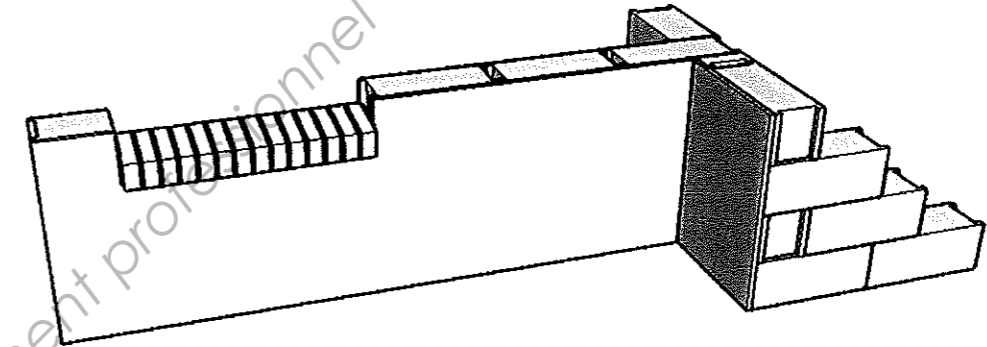
- Maçonnerie de BTC de 20x20x50 hourdés au mortier de chaux, dosé à 300 Kg / m³

2 - APPUIS DE FÊNETRE

- Appui en briques pleines de 220 x 105 x 55 posées avec une pente de 27 mm. hourdées au mortier de chaux, dosé à 350 Kg / m³. Joints de 10 mm lissés au fer, sable 0/2

3 - ENDUIT

- Monocouche de type weber.pral F de Weber et Broutin ou similaire. Taloché. (Épaisseur maxi 15 mm)

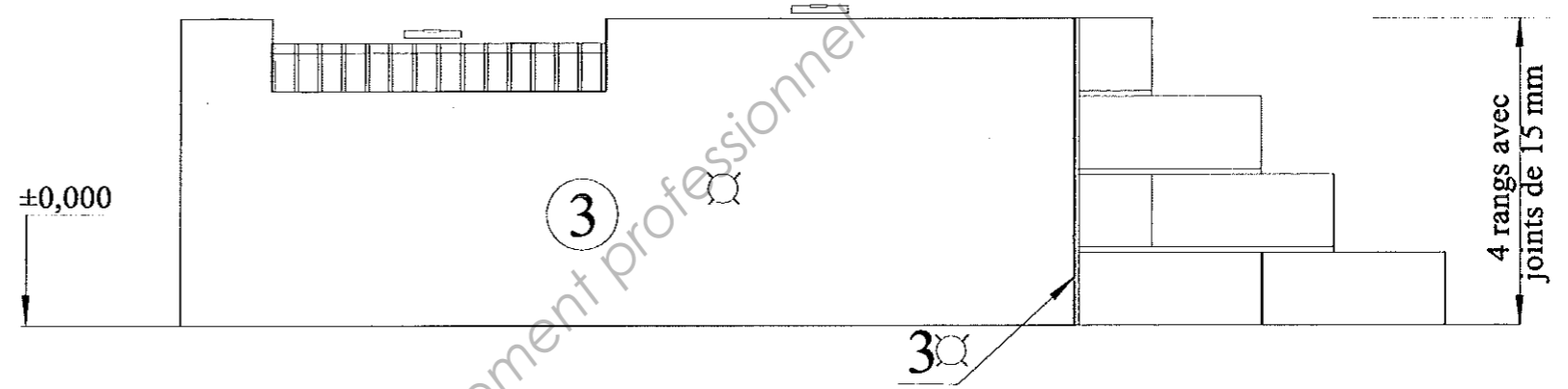
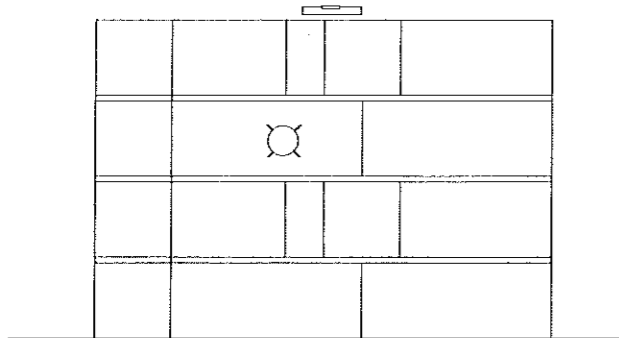


MODE OPÉRATOIRE CONSEILLÉ

JOURS	TÂCHES	DURÉES PROPOSÉES
J1 8 heures	Décodage du plan d'exécution	0 h 15 mn
	Implantation de l'ouvrage au sol	0 h 30 mn
	Réalisation de la maçonnerie de BTC	5 h 00 mn
	Réalisation de la maçonnerie de Briques	2 h 00 mn
	Nettoyage	0 h 15 mn
J2 8 heures	Enduit du mur	7 h 45 mn
	Nettoyage	0 h 15 mn
		16 h 00 mn

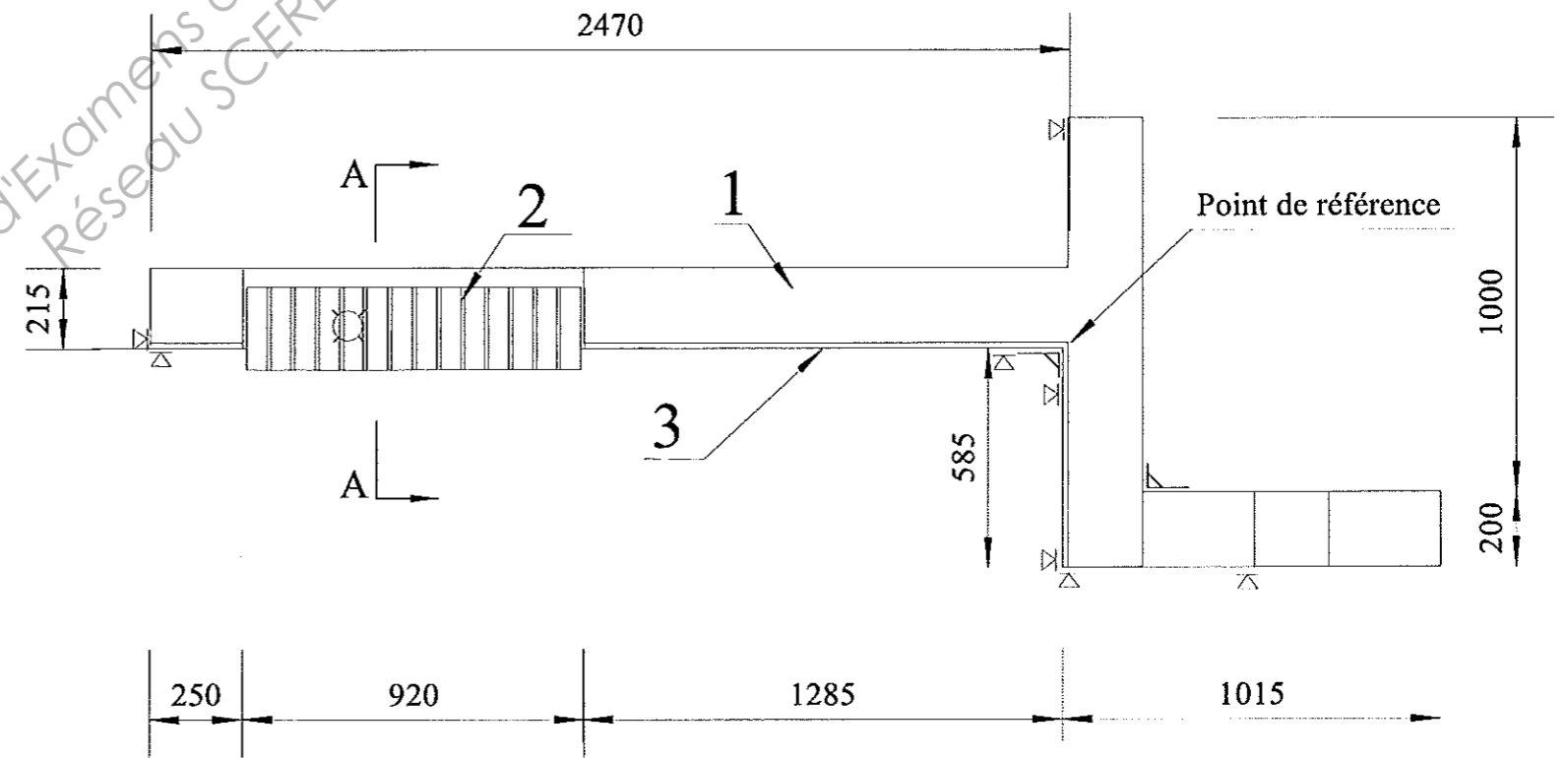
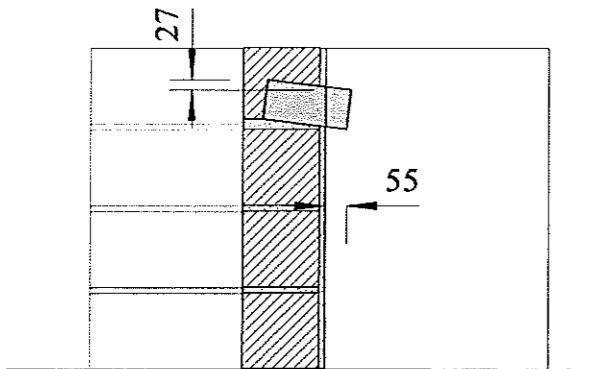
C.A.P. de MAÇON	Session 2011	
EP 2 : Réalisation d'ouvrages courants		S 2 / 4

Vue de droite



Vue de face

Coupe AA



Vue de dessus

Détail de l'ouvrage	
1	Maçonnerie de BTC
2	Appui de fenêtre
3	Enduit

Equerrage	
Aplomb	
Niveau	
Planéité	

CAP de MAÇON	SESSION 2011	
EP 2 - Réalisation d'ouvrages courants		S 3 / 4

FICHE CONTRAT	N° d'emplacement :	N° du candidat :
----------------------	--------------------------	------------------------

Compétences	ON DONNE	ON DEMANDE de réaliser en autonomie	ON EXIGE	Tolérances ou critères	Points
C3.1 C3.2	Le .plan d'exécution Le descriptif : Le mode opératoire conseillé L'alignement et le point de référence tracé sur la zone de travail	L'IMPLANTATION DE L'OUVRAGE	<ul style="list-style-type: none"> - Le positionnement de l'ouvrage par rapport à l'alignement et au point référence. - Le respect des cotes brutes (2470-600) - Le respect de l'équerrage <p>Les contrôles sont réalisés lorsque le candidat a fini son implantation.</p>	<ul style="list-style-type: none"> ± 3 mm ± 3 mm ± 3 mm 	<ul style="list-style-type: none"> / 8 / 20 / 12
C3.4	Le .plan d'exécution Les matériaux Le matériel	LA MAÇONNERIE DE BTC	<ul style="list-style-type: none"> - Le respect du liaisonnement. - La verticalité. - L'horizontalité. - La planéité. - L'équerrage. - La propreté et la régularité des joints. 	<ul style="list-style-type: none"> 16 cm ± 3 mm ± 3 mm ± 3mm sur la longueur ± 2 mm Les résultats sont donnés sous une règle de 2 m 	<ul style="list-style-type: none"> / 6 / 12 / 10 / 7 / 5 / 5 / 45
C3.10	Le .plan d'exécution Les matériaux Le matériel	L'APPUI DE FENETRE EN BRIQUES DE PAREMENT	<ul style="list-style-type: none"> - Le respect des cotes. (55-920-27) - L'horizontalité. - La planéité - L'alignement des briques en façade. 	<ul style="list-style-type: none"> ± 3 mm ± 1 mm ± 1 mm ± 1 mm 	<ul style="list-style-type: none"> / 7 / 5 / 15 / 15 / 42
C3.10	Le .plan d'exécution Les matériaux Le matériel	L'ENDUIT	<ul style="list-style-type: none"> - La verticalité. - La planéité. - L'équerrage. - L'aspect taloché 	<ul style="list-style-type: none"> ± 5 mm ± 5 mm ± 2 mm 	<ul style="list-style-type: none"> / 10 / 10 / 8 / 30 / 58
C2.2 C2.3	Le matériel	UNE BONNE ORGANISATION DU POSTE DE TRAVAIL	<ul style="list-style-type: none"> - Organisation du poste de travail - Utilisation rationnelle des matériels - Techniques de mise en œuvre. <p>Les contrôles sont faits en cours de réalisation</p>	<ul style="list-style-type: none"> Utiliser la fiche de notation pendant l'épreuve. 	<ul style="list-style-type: none"> / 2 / 2 / 2 / 6
C 2.2	Le matériel	LE RESPECT DE LA SECURITE	<ul style="list-style-type: none"> - Port des EPI - Respect des règles de sécurité <p>Les contrôles sont faits en cours de réalisation</p>	<ul style="list-style-type: none"> Evacuation et rangement des déchets. 	<ul style="list-style-type: none"> / 2 / 2 / 4
C3.2	Le matériel	LE TRAITEMENT DES DECHETS DE CHANTIER	<ul style="list-style-type: none"> - Un traitement des déchets de chantier dans les règles. <p>Les contrôles sont faits en cours de réalisation</p>		<ul style="list-style-type: none"> / 5 / 5
TOTAL					/ 200

Seront évalués en cours de réalisation :

- Le positionnement de l'ouvrage par rapport à l'alignement et au point de référence
- L'organisation fonctionnelle et la propreté du poste de travail dans le respect des règles de sécurité et d'hygiène
- Le port des EPI est obligatoire pendant toute la durée de l'épreuve.
- **La tenue de travail doit être correcte (non déchirée et propre)**

C.A.P. de MAÇON	Session 2011
EP 2 : Réalisation d'ouvrages courants	S 4 / 4